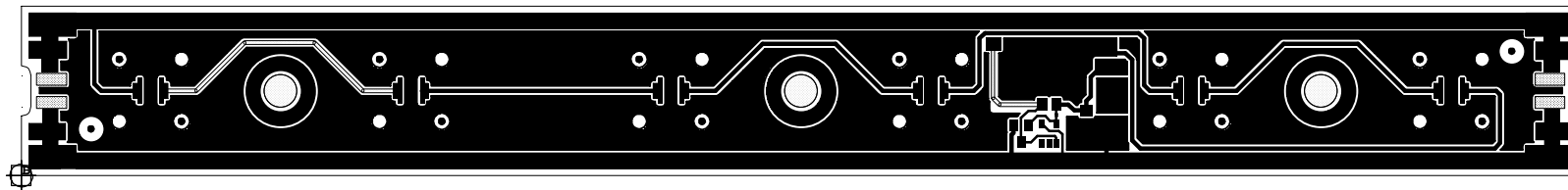


Lens holders standard round 20mm or 10mm square eg. CARCLO type usable.
 Miniature Hermaphroditic Blade and Receptacle Connector from TYCO, #1971567-1.
 Board design capable to carry up to 5A at 24V DC.

Funktionsstand	Datum	08.09.2012	R60	ARTLUCE	(Logo)	Kunde-Projekt-Nr.
Erzeugnisstand	Bearbeitet					Kunde-PCB-Nr.
Unterlagenstand	Geprueft		Ersetzt	Ersetzt durch		SILICA-Projekt-Nr.
	Frei gegeben					SILICA-PCB-Nr.

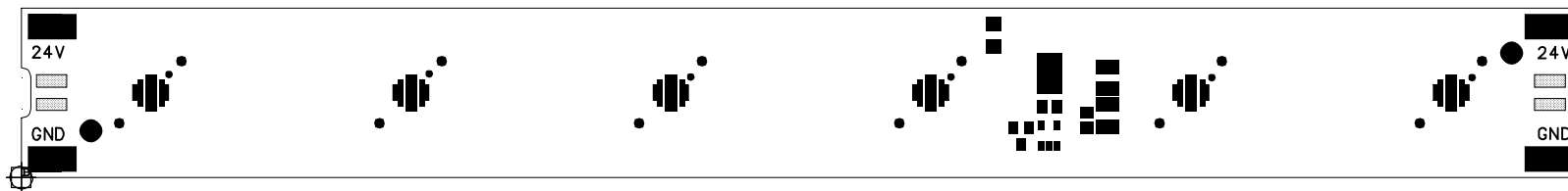


Funktionsstand	Datum	08.09.2012	R60	ARTLUCE	<small>(Logo)</small>	Kunde-Projekt-Nr.
Erzeugnisstand	Bearbeitet					Kunde-PCB-Nr.
Unterlagenstand	Geprüft		Ersetzt	Ersetzt durch		SILICA-Projekt-Nr.
	Frei gegeben					SILICA-PCB-Nr.

Layer(s):

Soldermask Top

Legend



	Funktionsstand		Datum	08.09.2012	R60	ARTLUCE	<small>(Logo)</small>	Kunde-Projekt-Nr.	
	Erzeugnisstand		Bearbeitet					Kunde-PCB-Nr.	
	Unterlagenstand		Geprüft					SILICA-Projekt-Nr.	
			Frei gegeben		Ersetzt	Ersetzt durch		SILICA-PCB-Nr.	

Layer(s):

Solderpaste Top

Legend



	Funktionsstand		Datum	08.09.2012	R60	ARTLUCE	<small>(Logo)</small>	Kunde-Projekt-Nr.	
	Erzeugnisstand		Bearbeitet					Kunde-PCB-Nr.	
	Unterlagenstand		Geprüft					SILICA-Projekt-Nr.	
			Frei gegeben		Ersetzt	Ersetzt durch		SILICA-PCB-Nr.	

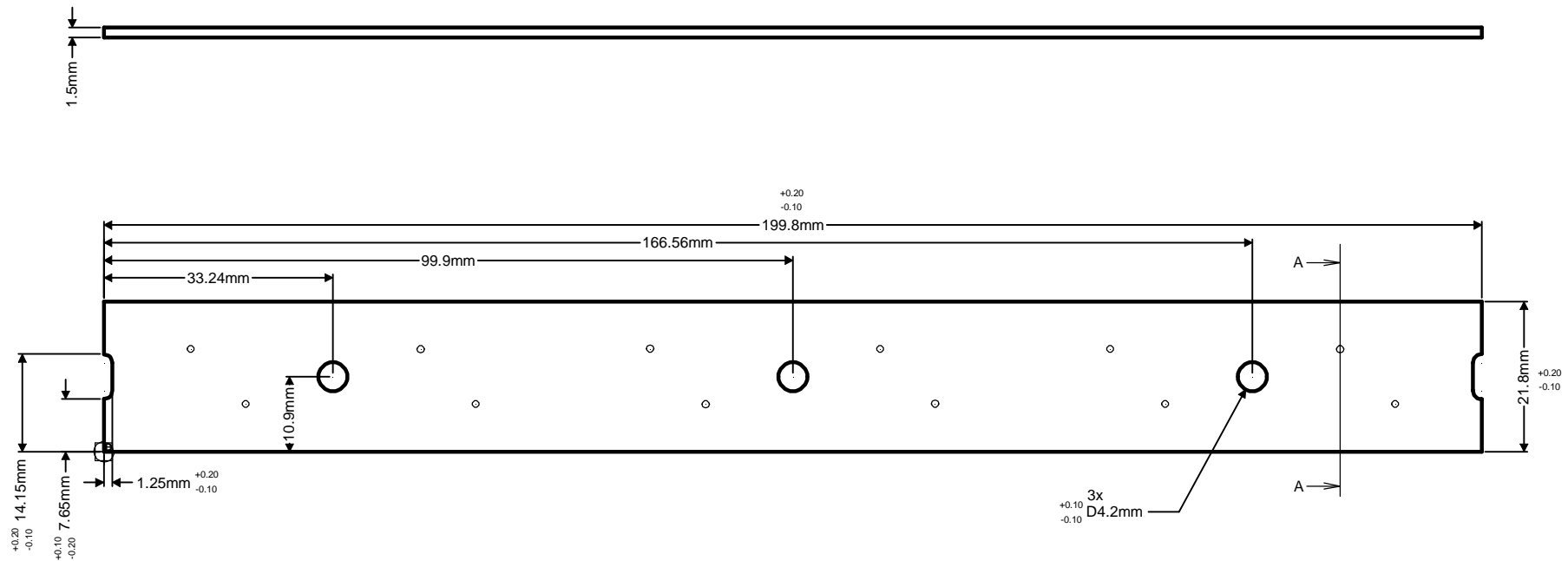
Layer(s):

Silkscreen Top

Legend

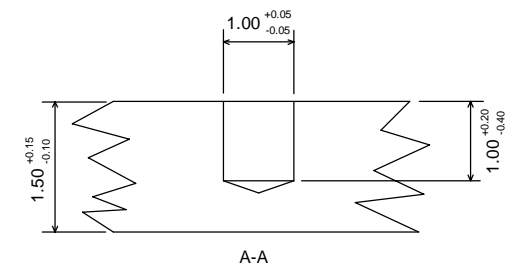


Funktionsstand		Datum	08.09.2012	R60	ARTLUCE	(Logo)	Kunde-Projekt-Nr.	
Erzeugnisstand		Bearbeitet					Kunde-PCB-Nr.	
Unterlagenstand		Geprüft					SILICA-Projekt-Nr.	
		Frei gegeben		Ersetzt	Ersetzt durch		SILICA-PCB-Nr.	



Soldermask white color, non-discoloring.
 On demand, silkscreen printing black color.
 Surface finish HASL, RoHS-, REACH-conform.
 V-cut on all sides allowed. 10-pieces-per-panel.

Standard tolerancies +/- 0.10mm, if not otherwise noted.



Funktionsstand	Datum	08.09.2012	R60		ARTLUCE	(Logo)	Kunde-Projekt-Nr.
Erzeugnisstand	Bearbeitet						Kunde-PCB-Nr.
Unterlagenstand	Geprueft						SILICA-Projekt-Nr.
	Frei gegeben		Ersetzt	Ersetzt durch			SILICA-PCB-Nr.

