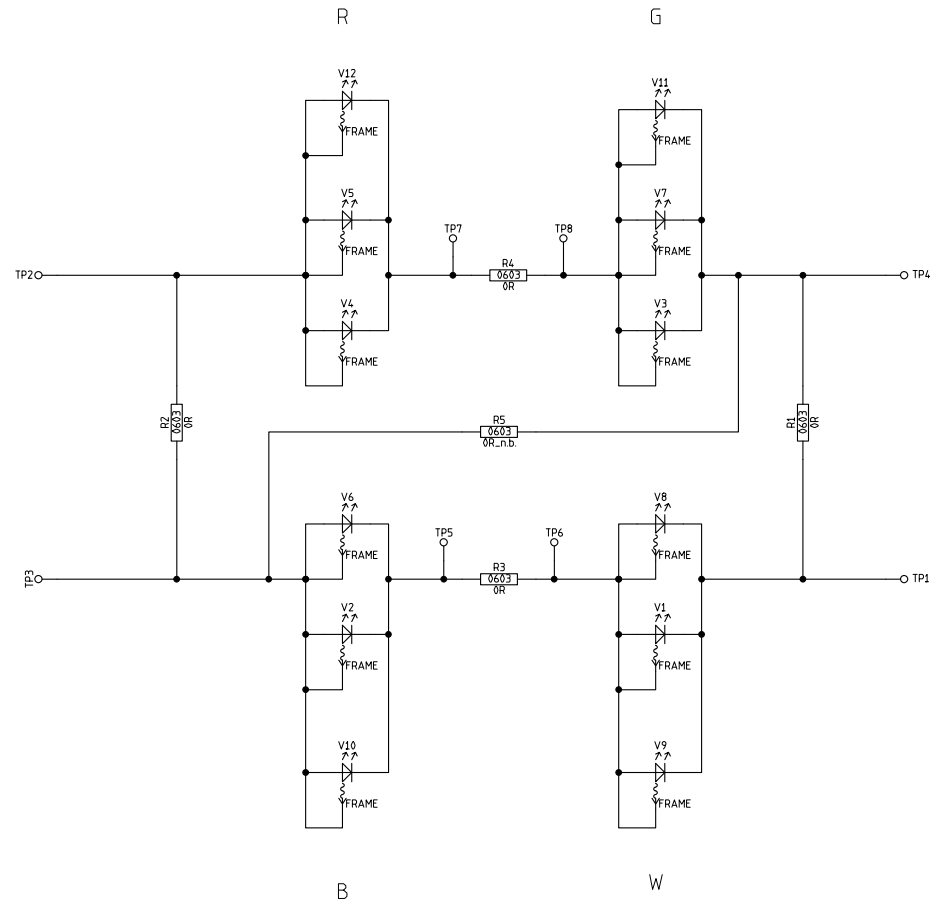


R1	R2	R3	R4	R5	
		✓	✓	✓	All LEDs in series.
✓	✓	✓	✓		Two strings in parallel.
		✓	✓		Two strings separate.
					All LEDs separate.

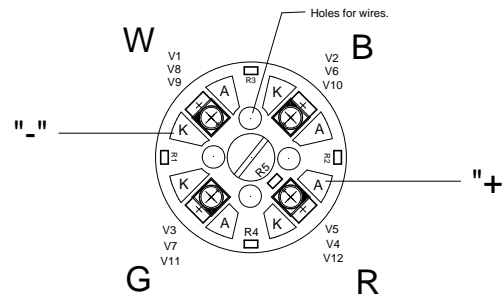


Funktionsstand	Datum	23.09.2010	Erzeugt		Ersetzt durch		Uhrzeit		21:19:21	Seite	1
Erzeugnisstand	Bearbeitet		Ersetzt		Ersetzt durch		Datum		23.09.2010	Gesamt	1
Unterlagenstand	Geprueft						Zustimmung				
	Frei gegeben										

R1	R2	R3	R4	R5	
		✓	✓	✓	All LEDs in series.
✓	✓	✓	✓		Two strings in parallel.
		✓	✓		Two strings separate.
					All LEDs separate.

Assembly Top

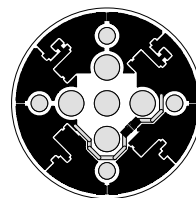
Legend



Design fits for:
 Lumileds REBEL and similar
 Cree XP-E, XP-C etc.
 Vishay
 Osram OSOLON
 Nichia
 and all other 3,5mm square LEDs.

Copper traces can carry up to 5A current.

Funktionsstand	Datum	25.12.2009	MINI24QRD	(Adresse)	(Logo)	Kunde-Projekt-Nr.
Erzeugnisstand	Bearbeitet	JK				Kunde-PCB-Nr.
Unterlagenstand	Geprueft					
	Frei gegeben		Ersetzt	Ersetzt durch		

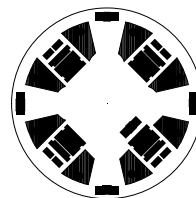


Funktionsstand		Datum	25.12.2009	MINI24QRD Fits for all Mini-LEDs	(Adresse)	(Logo)	Kunde-Projekt-Nr.	
Erzeugnisstand		Bearbeitet	JK				Kunde-PCB-Nr.	
Unterlagenstand		Geprueft						
		Frei gegeben		Ersetzt	Ersetzt durch			

Layer(s):

Soldermask Top

Legend

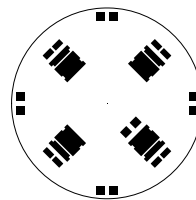


	Funktionsstand		Datum	25.12.2009	MINI24QRD Fits for all Mini-LEDs	(Adresse)	(Logo)	Kunde-Projekt-Nr.	
	Erzeugnisstand		Bearbeitet	JK				Kunde-PCB-Nr.	
	Unterlagenstand		Geprueft						
			Frei gegeben		Ersetzt	Ersetzt durch			

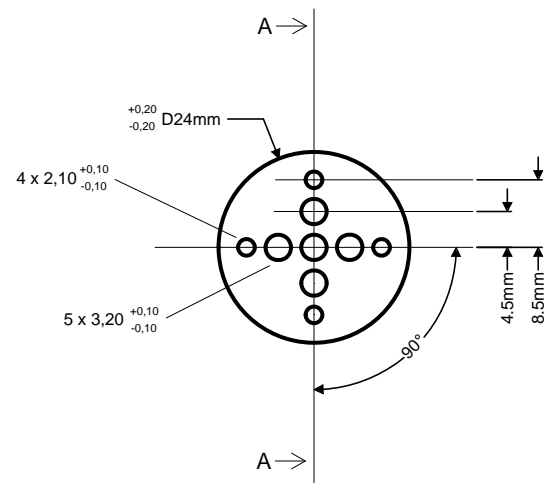
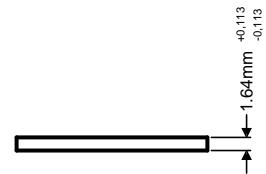
Layer(s):

Solderpaste Top

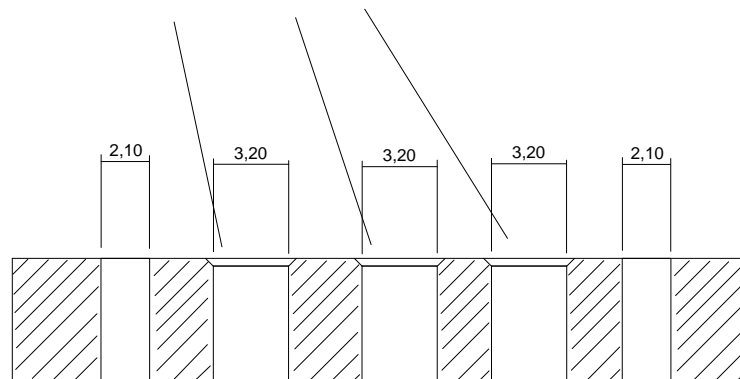
Legend



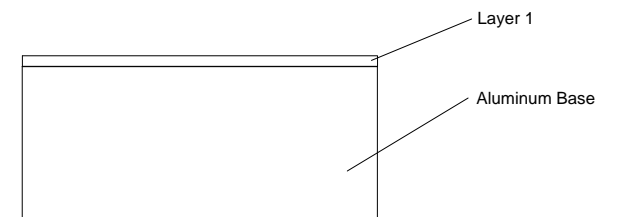
	Funktionsstand		Datum	25.12.2009	MINI24QRD Fits for all Mini-LEDs	(Adresse)	(Logo)	Kunde-Projekt-Nr.	
	Erzeugnisstand		Bearbeitet	JK				Kunde-PCB-Nr.	
	Unterlagenstand		Geprueft						
			Frei gegeben		Ersetzt	Ersetzt durch			



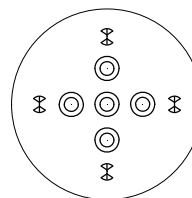
5 (!) x break edges, 0,10 - 0,25mm.



Cut A-A



Funktionsstand	Datum	25.12.2009	MINI24QRD Fits for all Mini-LEDs	(Adresse)	(Logo)	Kunde-Projekt-Nr.
Erzeugnisstand	Bearbeitet	JK				
Unterlagenstand	Geprueft					
	Frei gegeben		Ersetzt	Ersetzt durch		



Through Holes						
All Drills (unless specified) +/- 0.00 (mm)						
Symbol	Diameter (mm)	Tolerance (mm)	Plated	Punched	Hole Name	Quantity
⌘	2.10	+/- 0.05	No	No	Rnd 2.1 +/- Tol 0.05 Non-Plated	4
⊙	3.20	+/- 0.05	No	No	Rnd 3.2 +/- Tol 0.05 Non-Plated	5

	Funktionsstand		Datum	25.12.2009	MINI24QRD Fits for all Mini-LEDs	(Adresse)	(Logo)	Kunde-Projekt-Nr.	
	Erzeugnisstand		Bearbeitet	JK				Kunde-PCB-Nr.	
	Unterlagenstand		Geprueft						
			Frei gegeben		Ersetzt	Ersetzt durch			